

Medições outdoor para desenvolvimento de um piloto de sistemas fotovoltaicos arrefecidos modularmente

Outdoor measurements for the development of pilot photovoltaic power systems with modular cooling arrangement

André L. V. GIMENES [1](#); Angélica L. LINHARES [1](#); Antônio Celso ABREU Junior [2](#); Jonathas Luiz BERNAL [1](#); Miguel Edgar Morales UDAETA [1](#); Pascoal Henrique da Costa RIGOLIN [3](#); Rafael Martinez ACEBRON [1](#); Rodrigo Antônio CARNEIRO [1](#); Stefania Gomes RELVA [1](#); Vinícius Oliveira da SILVA [4](#)

Recebido: 28/08/2017 • Aprovado: 02/10/2017

Conteúdo

- [1. Contexto](#)
 - [2. Sistema de arrefecimento visando unidades fotovoltaicas](#)
 - [3. Metodologia](#)
 - [4. Procedimento vinculado e o sistema de medição ao ar livre](#)
 - [5. Equipamentos do sistema de medição](#)
 - [6. Instalação dos equipamentos](#)
 - [7. Coleta de dados do sistema de medição](#)
 - [8. Coleta de dados no Datalogger](#)
 - [9. Coleta de dados da estação climatológica](#)
 - [10. Resultados](#)
 - [11. Conclusão](#)
- [Agradecimentos](#)
- [Referências bibliográficas](#)

RESUMO:

O objetivo do trabalho é sistematizar a arquitetura de medição em uma unidade de prova em escala real para sistema de arrefecimento de uma usina fotovoltaica piloto. Nesse sentido constituem-se procedimentos de medição orientados nas variações de temperatura dentro de aparelho modular de arrefecimento, sistema de comparação dos strings da usina e controle de vazão de fluido. Os resultados apresentados foram

ABSTRACT:

The objective of the work is to systematize the measurement architecture in a real-scale proofing unit for the cooling system of a pilot photovoltaic plant. In this sense, it is constituted measurement procedures oriented in the variations of temperature inside modular cooling apparatus, system of comparison of the strings of the plant and control of fluid flow. The results presented were satisfactory, fulfilled with the necessary

satisfatórios, cumpriram com os objetivos necessários de forma a entregar os dados corretamente. A partir disso é possível concluir que as informações entregues dos instrumentos validam de forma empírica a inevitabilidade e importância da construção de sistema de medição eficiente e que todo processo de planejamento e execução são de extrema importância no desenvolvimento de um sistema de medição dentro de um protótipo. Esse sistema, quando mal planejado e executado gera transtornos para a pesquisa científica, comprometendo os resultados de avaliação do modelo.

Palavras Chave: Sistema Fotovoltaico, Medição em exteriores, Energia, Arrefecimento, Temperatura, Unidade Outdoor.

objectives in order to deliver the data correctly. Based on these, it is possible to conclude that the information delivered by the instruments validate in an empirical way the inevitability and the importance of the construction of an efficient measurement system and that all the planning and the execution processes are extremely important for the development of a measurement system within a prototype. This system, when poorly planned and executed, generates disorders for scientific research, compromising the evaluation results of the model.

Keywords: Photovoltaic System, Outdoor Measurement, Energy, Cooling, Temperature, Outdoor facility.

1. Contexto

A realização no sentido amplo e restrito da pesquisa e desenvolvimento de projetos em escala real demandam entre outras coisas o levantamento, a medição e a verificação de inúmeros parâmetros para possibilitar o próprio desenvolvimento da pesquisa correspondente.

Este trabalho teve seu desenvolvimento dentro dos objetivos gerais de um projeto de Pesquisa e Desenvolvimento que visa estudar e desenvolver, de forma a complementar e alavancar a eficiência dos módulos fotovoltaicos com um sistema de arrefecimento com água corrente, sem mecanismo de bombeamento. Logo, serão analisados e comparados os resultados de medições encontrados ao longo do projeto através dos dados registrados pelos equipamentos que dão suporte para um resultado conciso e real de todas as faces que influenciam na geração de energia solar.

O escopo desse trabalho compreende o desenvolvimento do sistema de medição e armazenamento de dados para o sistema de arrefecimento, que conta com sensores de temperatura, datalogger (armazenador de dados), condicionar de sinal e medidor de vazão.

2. Sistema de arrefecimento visando unidades fotovoltaicas

A radiação solar que atinge a atmosfera terrestre pode ser decomposta, para fins de análise, de diferentes formas. Para o aproveitamento fotovoltaico, a de maior interesse é a Irradiação Global Horizontal (IGH), que quantifica a radiação recebida por uma superfície plana horizontal, composta pela Irradiação Difusa Horizontal (IDH) – parcela dispersa e atenuada por reflexões em nuvens, poeira, vapor d'água e outros elementos em suspensão na atmosfera - e pela Irradiação Normal Direta (IDN) - parcela que atinge o solo diretamente, sem reflexões. Em dias nublados, a principal parcela é a IDH, enquanto que em dias claros prevalece a DNI [1-3].

Os principais fatores que influenciam nas características elétricas de um painel são a intensidade luminosa e a temperatura das células. A corrente gerada nos módulos aumenta linearmente com o aumento da intensidade luminosa. Por outro lado, o aumento da temperatura na célula faz com que a eficiência do módulo caia, abaixando assim os pontos de operação para potência máxima gerada [4].

A solução apresentada neste projeto, focada na geração solar fotovoltaica, propõe o arrefecimento dos sistemas fotovoltaicos com vistas à otimização do desempenho dos mesmos. Neste sentido, a solução proposta é única e inédita, pois não se tem conhecimento, no mundo, de usinas solares que se utilizem de sistemas de arrefecimento acoplados aos painéis solares ou solução semelhante à proposta. Além disso, a proposta propicia soluções técnicas menos onerosas e mais competitivas para implantação em geração solar fotovoltaica de larga escala.

O painel solar fotovoltaico adquirido para o projeto é o modelo MEMC SILVANTISTM P290 MODULE da fabricante SunEdison®. Este painel é do tipo policristalino (p-Si), com superfície de vidro antirreflexo e estrutura (armação) de alumínio anodizado resistente a corrosão e a

carregamentos até 5,4kPa, que será utilizada para a fixação do módulo de arrefecimento, contém 72 células fotovoltaicas com temperatura nominal de operação (NOCT) de 47 ± 2 °C e potência total máxima 290 W [4].

A usina solar é de 100kWp instalados, uma parcela de 10% será utilizada para instalação de um sistema de arrefecimento. O objetivo de se fazer o arrefecimento dos PVs (Fotovoltaics) é reduzir as perdas de desempenho causadas pelas altas temperaturas que atingem as células fotovoltaicas devido ao tempo de exposição ao sol no decorrer do dia.

Estes 10% com arrefecimento estão localizados em um ambiente gramado, e o sistema arrefecido corresponde a um dos oito inversores desta área de geração, ou seja, é possível separar em um "subsistema" de geração para que as medições de desempenho sejam mais efetivas. Para efeito de comparação, são feitas medições idênticas em outro "subsistema" de 10kWp sem arrefecimento, também posicionado na área de gramado, ao lado dos PVs arrefecidos.

O sistema de medição de temperatura tem como intuito aferir e registrar as temperaturas ao longo do dia da água, de entrada e saída, utilizada como fluido do sistema de arrefecimento, da temperatura ambiente e dos módulos PV arrefecidos e não arrefecidos.

As características elétricas de geração dos painéis fotovoltaicos variam em decorrência de diversos fatores e, os fatores meteorológicos podem influenciar em muito na potência gerada. Com isto, faz-se necessário o acompanhamento da influência dessas variações meteorológicas incidentes sobre o protótipo solar da pesquisa, evitando que haja falsas aferições dos ganhos ou perdas geradas graças ao sistema de arrefecimento implantado em parte dos painéis da UFV. Recomenda-se a implantação de equipamentos meteorológicos que sejam capazes de medir as seguintes grandezas: radiação solar, temperatura ambiente, velocidade e direção do vento; e índice pluviométrico. Uma câmera termovisora serve de auxílio as medições de temperaturas das placas fotovoltaicas, que sofre mudanças de temperatura conforme a troca de calor com o fluido nos arrefecedores, e através das imagens, é possível uma visualização dos locais de maior e menor arrefecimento das placas.

3. Metodologia

A metodologia utilizada neste estudo está embasada na construção e otimização de um sistema de medição, que envolve desde a pesquisa e conhecimento dos equipamentos, até a execução de um ótimo estado para o sistema.

4. Procedimento vinculado e o sistema de medição ao ar livre

O sistema de medição dentro da pesquisa torna-se essencial e indispensável, uma vez que os resultados dependem dos dados gerados dentro deste sistema, sendo eles: temperatura de entrada e saída de água, temperatura dos painéis fotovoltaicos, vazão do fluido. Uma estação compacta climatológica serve de auxílio na pesquisa, os sensores que contemplam a estação são: o sensor de temperatura do ar, sensor de umidade relativa do ar, pluviômetro, sensor de velocidade e direção do vento, sensor de radiação e sensor de pressão atmosférica [5,6]. A Tabela I mostra os equipamentos parte do sistema de medição.

Tabela I
Instrumentos que compõem o sistema de medição.

Quantidade	Instrumentos
1	Datalogger

5	Condicionador de sinal
16	Sensor de temperatura
1	Estação compacta climatológica
1	Medidor de vazão

Fonte: Elaboração própria, 2016.

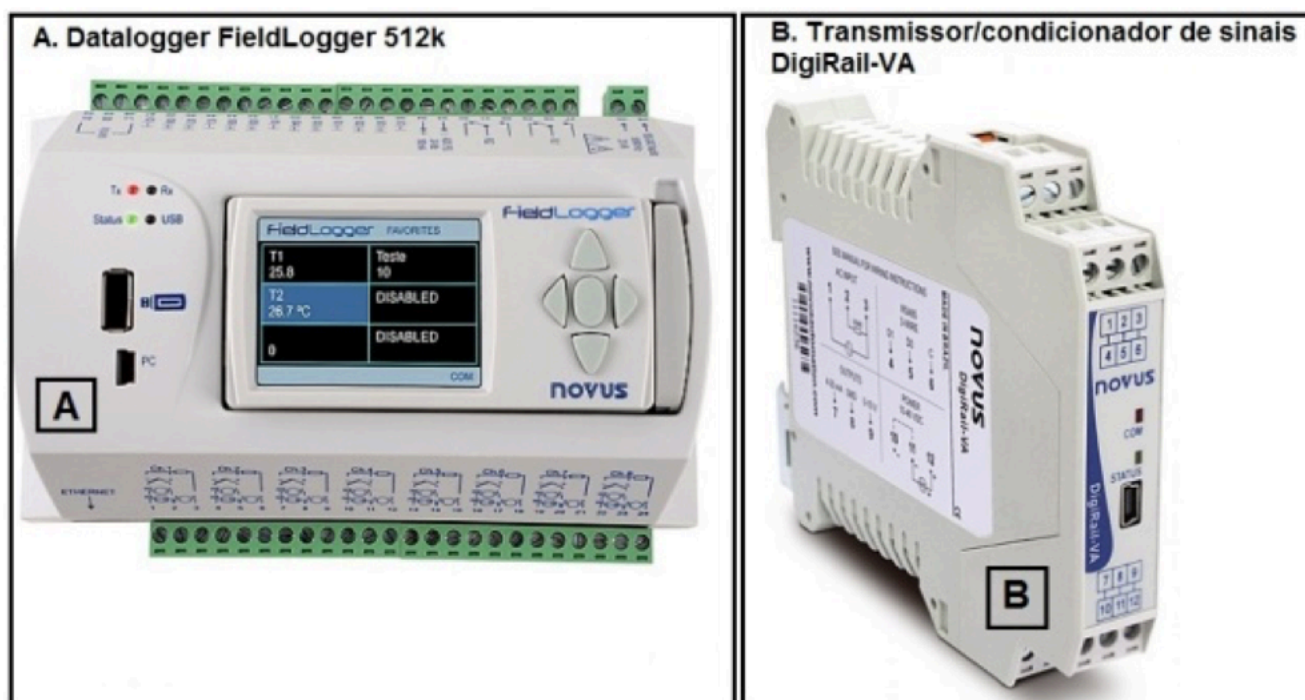
5. Equipamentos do sistema de medição

O *FieldLogger* (figura 1A), modelo sem IHM (Interface Homem-Máquina), é um equipamento de aquisição e registro de dados analógicos e digitais de alta resolução e velocidade. O datalogger possui 8 I/Os (Input/Output) digitais que podem ser configurados individualmente como entradas ou saídas, há um terminal para o positivo de cada I/O, mas o terminal negativo de todos é comum (não há isolação entre os canais). O *FieldLogger* oferece diversas formas de conectividade o que facilita o usuário na coleta dos dados registrados e armazenados por ele, e são elas: conexão USB, via PC, via cartão SD e via Ethernet. O Instrumento possui uma interface RS485 com terminais para a comunicação a 3 fios, incluindo o comum. O equipamento oferece opções simplificadas na hora da coleta e possibilita a configuração dos canais conforme a necessidade do usuário, oferecendo a possibilidade de acrescentar canais adicionais, o que se faz importante para o sistema de medição devido à quantidade maior do que a oferecida para aferição necessária [7].

O condicionador de sinais relacionados à corrente alternada (monofásica) é capaz de medir as seguintes grandezas: tensão, corrente, potência real, potência aparente, potência reativa, frequência e fator de potência. Os valores medidos podem ser lidos através da sua interface RS485/Modbus RTU, além de poderem ser retransmitidos simultaneamente através de suas saídas 4-20 mA e 0-10 V. O modelo definido é *DigiRail-VA*, e suas características fazem com que seja uma ótima solução para a medição de grandezas CA em máquinas e instalações monofásicas, conforme ilustrado na figura 1B. Os módulos condicionares de sinal ampliam de forma flexível a quantidade de canais a mais conectada ao registrador e armazenador de dados [8].

Figura 1

(A) Datalogger *FieldLogger*, (B) Condicionar de sinais *DigiRail* [7,8].



O sensor de temperatura termorresistores, ou mais conhecido como PT100, é o mais utilizado devido a sua grande estabilidade, larga faixa de utilização e baixas incertezas. A sua na faixa de temperatura atinge de - 270 a 660 °C. A precisão do PT100 permite seu uso universal para a monitoração e o controle de temperatura em máquinas, motores, transformadores e em muitas outras aplicações. Uma das vantagens levada em conta é que o sensor dispensa o uso de fios e cabos de extensão e compensação para ligação, sendo necessário somente fio de cobre comum e não existe limitação para distância de operação, levando em conta que este poderia ser um empecilho no sistema de medição.

Medidor de vazão é um dispositivo que permite, de forma indireta e direta, determinar o volume de um fluido que passa através de uma dada seção de escoamento por unidade de tempo. A medição por processo eletromagnético representa uma das formas mais utilizadas em instalações sofisticadas, pois não depende das características de composição do fluido, sendo o que possibilita a medição em fluidos com sólidos em suspensão. O medidor eletromagnético PASE Hidrométrica com múltiplas saídas, inclusive pulso ativo [9], alarmes e RS485 Modbus ampara a necessidade para as medições de vazão de água do sistema de arrefecimento dos painéis, facilitando o controle da quantidade de fluido que é imprescindível para o sistema [7,8].

6. Instalação dos equipamentos

Para a instalação do sistema de medição o local escolhido torna-se um fator crucial que pode facilitar ou dificultar a logística do todo sistema a ser monitorado. A localização adequada é sempre o mais próximo do objeto de estudo, evitando assim o dispêndio de fios e cabos, possíveis perdas de comunicação entre os sistemas de prova e medição.

As Figuras 2 e 3 ilustram a localização da unidade de prova, que se trata de parte da Usina Solar construída nas imediações da Usina Hidrelétrica de Ilha Solteira. A configuração do *string* arrefecido e não arrefecido é idêntica em termos de conexão elétrica, arranjo, posicionamento, tipo e número de painel PV e capacidade instalada, sendo formada por quatro fileiras de onze painéis PV, ou seja, 44 painéis PV de um string recebem as unidades modulares arrefecedoras e os outros 44 do segundo string são utilizados de comparação.

Figura 2

Subsistema da UFV piloto em Solo na UHE Ilha Solteira.



Fonte: Foto própria, 2016.

Figura 3

Localização string arrefecido e string não arrefecido.



Fonte: Foto própria, 2016.

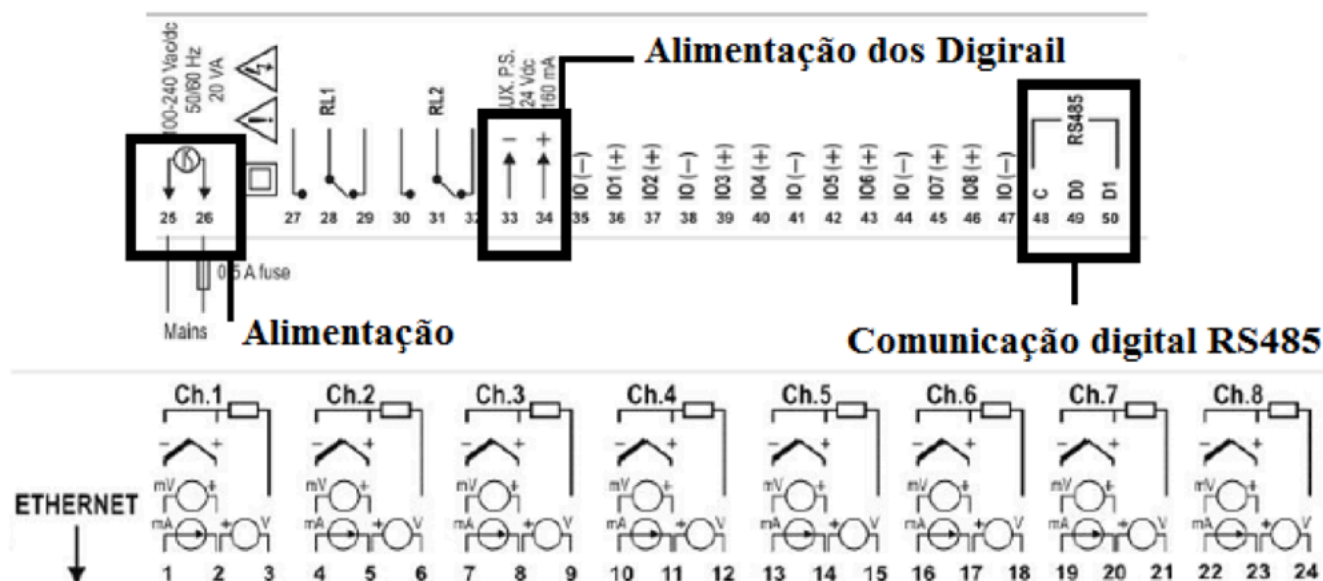
Um quadro com vedação é designado para a instalação do datalogger e os condicionadores de sinal, que se encontra acoplada da estrutura metálica de fixação dos painéis fotovoltaicos, junto a primeiro conjunto de painéis não arrefecidos.

O registrador e armazenador de dados *FieldLogger* foi destinado exclusivamente para atender os sensores de temperatura PT100 e medidor de vazão Hidrômetro Série PFM. Ligado ao *FieldLogger* estão os 5 (cinco) *DigiRail*, que são transmissores/condicionadores de sinais, para acoplar os sensores de temperatura sem entradas disponíveis no datalogger.

As entradas do *FieldLogger* 25 e 26 são para alimentação, as 33 e 34 são as entradas auxiliares de alimentação dos *DigiRail* e as entradas 48, 49 e 50 de comunicação digital RS485. A figura 4 ilustra as respectivas entradas do datalogger e a figura 5 ilustra o datalogger *FieldLogger* e os condicionares de sinal *DigiRail* instalados.

Figura 4

Entradas do datalogger *FieldLogger*.



Fonte: Manual do datalogger *FieldLogger* – Novus, 2016 [7,8].

Figura 5

Equipamentos datalogger e condicionadores de sinal instalados.



Fonte: Foto própria, 2016.

Cada um dos *strings* recebem oito sensores instalados em quatro painéis PV selecionados de forma a entender o comportamento da temperatura ao longo do sistema de arrefecimento. Assim dois painéis encontram-se no início e dois no meio do *string*, usando como referência o início e o fim da linha. Além disso, um sensor PT100 de cada *string* serve redundância, sendo utilizado, caso algum dos sensores apresente problema durante os testes.

Os sensores de temperatura foram fixados em lugares estratégicos: próximo ao junctor box do módulo fotovoltaico designado como PONTA, e no centro do módulo fotovoltaico designado como MEIO. Estes são fixados diretamente na superfície inferior do painel, no caso dos painéis PV com arrefecedores é realizada uma intervenção física no arrefecedor consistindo na abertura de dois furos na chapa metálica do absorvedor, de modo a permitir o contato direto entre o sensor e a superfície inferior do painel PV. Portanto as temperaturas medidas durante os testes de medição de temperaturas são dos painéis PV. A fixação foi feita de modo a não danificar os módulos fotovoltaicos com fita colante e uma proteção térmica com manta de vidro.

A nomeação dos sensores foi integrada para auxiliar em possíveis intervenções com códigos que identificam cada um deles e seu posicionamento. A Tabela II e III mostram as nomenclaturas adotadas.

Tabela II
Nomenclaturas dos sensores.

Quantidade	Nomenclatura
Nxxx	Módulos sem arrefecimento
Sxxx	Módulos com arrefecimento
xxxN	Sensor no meio
xxxS	Sensor na ponta
4N	Entrada da Água
4S	Saída da Água

xx	x,x
xxx	xx,x

Fonte: Elaboração própria, 2016.

A Tabela III descreve os códigos e sua identificação no cabo conforme nomenclatura desenvolvida.

Tabela III
Identificação e código de identificação dos sensores de temperatura.

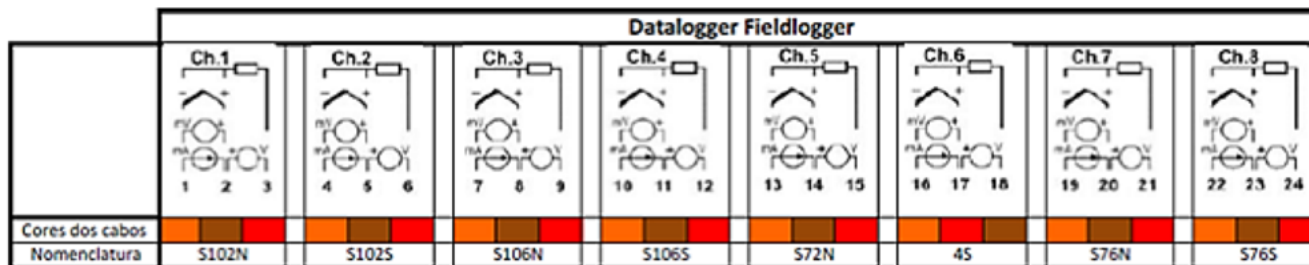
	Código	Identificação no Cabo
1	4.02M	N42N
2	4.02.P	N42S
3	4.06.M	N46N
4	4.06.P	N46S
5	1.02.M	N12N
6	Chegada de Água	4N
7	1.06.M	N16N
8	1.06.P	N16S
9	10.02.M	S102N
10	10.02.P	S102S
11	10.06.M	S106N
12	10.06.P	S106S
13	7.02.M	S72N
14	Saída de Água	4N
15	7.06.M	S76N
16	7.06.P	S76S

Fonte: Elaboração própria, 2016.

Os cabos de entradas dos sensores possuem cores iguais, porém posicionamento de entradas diferentes para alguns canais. A figura 6 ilustra as cores dos cabos, a entrada e os canais de cada sensor já nomeados por código instalados no datalogger *FieldLogger*.

Figura 6

Entradas, nomenclaturas e cores dos cabos na instalação do datalogger.

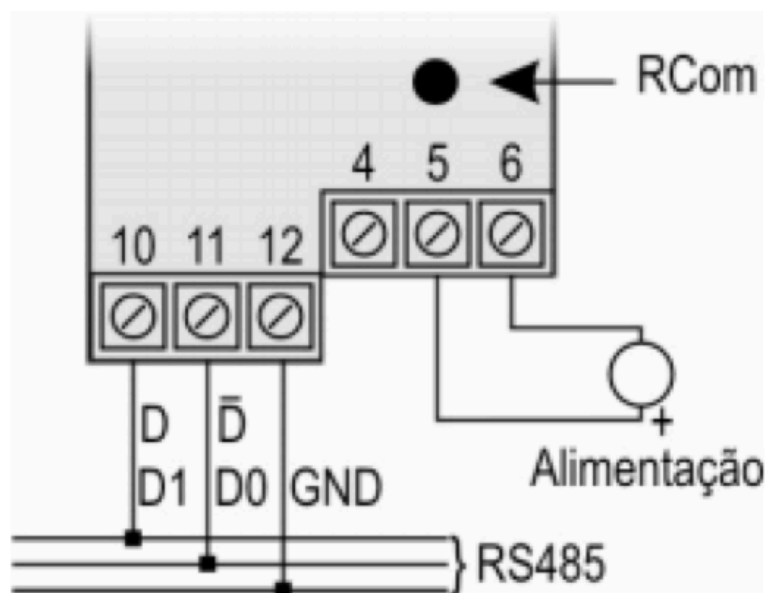


Fonte: Elaboração própria, 2016 [7,8].

Os *DigiRails* foram numerados em ordem decrescente. O equipamento possui 12 entradas, e 6 delas usadas para conexão de entradas dos sensores, que são 1, 2, 3, 7, 8 e 9. As entradas 5 e 6 são usadas para alimentação do equipamento, 10, 11 e 12 para a comunicação digital. A figura 7 ilustra as entradas de alimentação e comunicação digital.

Figura 7

Entradas do condicionar de sinal *DigiRail*.

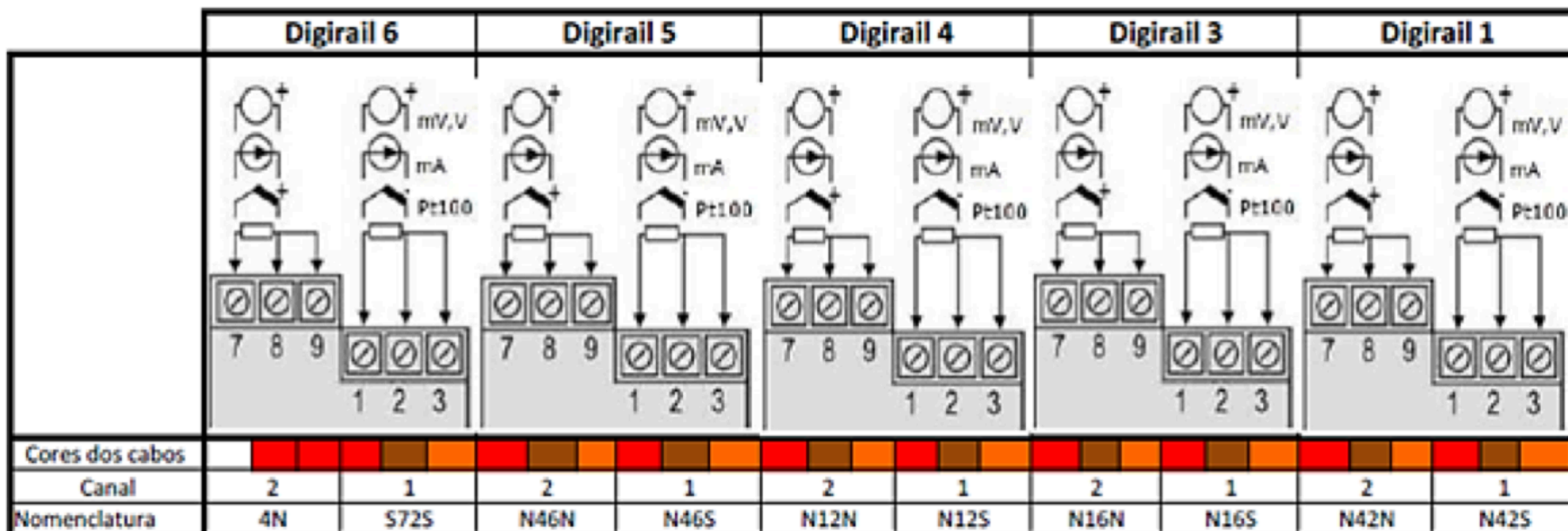


Fonte: Manual do transdutor/condicionar de sinal – Novus, 2016 [7,8].

A figura 8 mostra a ordem que foram instalados os *DigiRails* com suas respectivas cores de cabos e os canais de entrada

Figura 8

Entradas, nomenclaturas e cores dos cabos na instalação dos condicionares de sinal.



Fonte: Elaboração própria, 2016 [7,8].

Os dados meteorológicos do local da instalação de uma usina solar são muito importantes, uma vez que as alterações climatológicas, como umidade do ar e velocidade dos ventos, influenciam diretamente na temperatura das placas fotovoltaicas [3,10-11].

O local designado para instalação desta estação compacta climatológica teve como priori alguns requisitos para escolha: um terreno plano e de preferência com solo sem cimentado para uma melhor troca de calor, uma localização de fácil acesso, proximidade da UFV para melhor adequação do eletrodutos e uma otimização no uso dos cabos [12]. A localização da instalação é ao fundo da usina solar, conforme ilustrado na figura 9.

Figura 9

Local de instalação da estação compacta climatológica.



Fonte: Elaboração própria, 2016.

Esta localidade também prevê que a estação não fará sombra durante toda estação do ano, a

7. Coleta de dados do sistema de medição

A fase de coleta e análise dos dados é de grande importância na elaboração de uma pesquisa científica, portanto, torna-se imprescindível manter alguns cuidados para que se possa garantir a fidedignidade dos resultados.

Um dos primeiros cuidados a se tomar quando iniciado a fase de coleta de dados é quanto à preparação das pessoas responsáveis pelo manuseio. É importante uma supervisão para que não se coletem dados inverídicos, ou desnecessários para a pesquisa realizada. Da mesma forma, todos os dados coletados devem ser observados, pois ao um pequeno sinal de inoperância, erros ou falhas faz-se vital uma observação do estado técnico e operacional do equipamento e sua possível reabilitação.

8. Coleta de dados no datalogger

A seguir serão apresentados alguns passos para a coleta de forma correta dos dados do datalogger *FieldLogger*.

Escolha a opção COLETA, é permitido as opções: efetuar a coleta de dados no próprio datalogger conectado com cabo USB, buscar os dados previamente coletados de uma pasta, visualizar todos os dados e ainda exportar os dados de registrados. É recomendado que o usuário crie uma pasta em seu computador formando uma base de dados de registro. A partir dela, as visualizações e exportações de dados buscarão os dados dos canais.

Ao selecionar a coleta dos dados diretamente do datalogger, uma janela se abre solicitando o modo de conexão ao equipamento. No momento da conexão, pode-se escolher qual a interface a ser utilizada para a coleta dos dados: interface Ethernet (Modbus TCP), interface USB (device) ou interface RS485 (Modbus RTU). O modo configurado no *FieldLogger* do projeto é pela interface RS485. Ao escolher esta opção, automaticamente a porta COM será indicada, e as abas Baud Rate, Timeout, Modbus, Paridade e Bits de parada também já serão pré-definidas conforme a configuração feita no datalogger, não sendo necessária nenhuma mudança quando a opção for Interface RS485.

Após a conexão ser estabelecida, a próxima tela irá mostrar algumas informações do aparelho como: Tag do Aparelho, número de série, Versão do Firmware e se o cartão de memória esta no datalogger. Deve-se então escolher entre memória do *FieldLogger*, flash interna ou cartão SD. Na configuração do *FieldLogger* os dados foram prioritariamente escolhidos para ficarem armazenados no cartão SD.

A próxima tela irá questionar o período de tempo de interesse dos dados de registro. Pode-se coletar todos os dados da memória ou apenas os dados de um determinado período, definindo data e horário.

Uma vez escolhido o período de interesse, na próxima tela é necessário escolher a pasta da base de dados, ou seja, onde os dados serão armazenados no computador local ou na rede, e se os dados coletados devem ser apagados da memória do *FieldLogger*. Se houver capacidade no cartão recomenda-se para uma maior segurança não apagar a memória do equipamento.

Escolha o tipo de tratamento dos dados, entre os disponíveis estão a visualização em formato de tabela, a visualização no formato de gráfico, a exportação de dados em um formato a escolher e a geração de um relatório.

Na próxima tela deve-se confirmar a pasta da base de dados, onde estão salvos os dados de registro dos *FieldLoggers*.

A tela a seguir traz informações de qual *FieldLogger* se deseja visualizar os dados. A seleção é feita através do seu número de série. O número de série do *FieldLogger* instalado é 14150867, portanto este número de serie deve ser selecionado.

É essencial que o usuário escolha quais os canais que se deseja visualizar ou exportar. Os canais utilizados com medições diversas na Usina Fotovoltaica são os estabelecidos na tabela IV.

Tabela IV
Canais ativos

Canais	Canais
10.2 P	4.6 P
10.2 M	4.6 M
10.6 P	1.2 P
10.6 M	1.2 M
7.02 P	1.6 P
7.02 M	1.6 M
7.06 P	Virtual
7.06 M	Digital_1
4.2 M	Entrada de água
4.2 P	Saída de água

Fonte: Elaboração própria, 2016.

Para efetuar a exportação dos dados, deve-se clicar no botão EXPORTAR OS DADOS PARA UM ARQUIVO. Após o acionamento, uma janela irá aparecer, para escolha da seleção da pasta de destino, digite o nome do arquivo e o formato a ser exportado.

Ao selecionar OUTROS FORMATOS o usuário terá diversos tipos de arquivos para escolher: RTF, HTML, XML, PDF, CSV, SQL, XLSX ou DOCX. Para a exportação em formato "SuperView" ou "FieldChart" há um limite máximo de 16 canais. Para a exportação em formato "PDF" ou "RTF" há um limite de 8 canais.

Após o término do processo de exportação, uma janela é visualizada com uma mensagem de sucesso na exportação dos dados.

9. Coleta de dados da estação climatológica

Para coletar os dados da estação de forma manual é necessário o uso do software EasyWeather. O cabo de conexão USB do console da estação meteorológica (Tela LCD) necessita estar conectado no Thin Client. Ligue o Thin Client no botão POWER, que se encontra na lateral do mesmo. Abra o software e ele imediatamente fará a leitura dos dados, é necessário aguardar até que todos os dados sejam lidos, o registro total de arquivos lidos aparecerá na parte

inferior da interface do software, caso isso não aconteça os dados em sua totalidade não serão visíveis no histórico.

Após dados serem lidos, na aba RECORD selecione a opção HISTORY. Nesta aba haverá outra opção que é Graph, onde é possível gerar gráficos com os dados desejados.

Para visualizar os dados é preciso preencher a CONDITION, existem as seguintes opções que podem ser escolhida conforme necessidade do usuário: An hour, 24 hours, A Week, A Month e User Defined.

Para definição da data selecione START TIME e END TIME, nesse campo pode-se escolher data e hora desejada para visualizar. Para visualizar o histórico de dados acione o SEARCH.

Depois que as datas e horários de início e fim de registros forem selecionados e os dados visualizados, é possível exportar estes dados. Para exportação é necessário acionar Export, os dados estarão em arquivos .CSV, no qual o usuário irá escolher o local para armazenar.

10. Resultados

Os resultados apresentados no desenvolvimento do sistema de medição visando o suporte para as análises observadas na temperatura da unidade de provas em escala real para sistema de arrefecimento de usina fotovoltaica piloto foram satisfatórios, cumprindo com os objetivos propostos. A entrega dos dados correspondente ao sistema de medição também apresentou resultados satisfatórios e de forma coerente, podendo ser comprovado por meio de teste de temperaturas com a câmera termovisora.

Um acréscimo relevante foi o progresso no conhecimento empírico em todo o processo de desenvolvimento, somando assim objetivo designados aos projetos de pesquisa e investigação científica.

11. Conclusão

A sistematização do desenvolvimento de um conjunto de instrumentos para mensurar variáveis significativas de um sistema de arrefecimento em tamanho de escala real dentro de uma usina fotovoltaica tem o significado factual para a efetiva consolidação da pesquisa vinculado. Também deve-se mencionar como parte de tal sistematização a explanação técnica dos equipamentos e método de instalação.

O sistema de medição tem as seguintes variáveis medidas: temperatura de entrada e saída de água do sistema arrefecido, temperatura da placa fotovoltaica, volume de vazão de água. Além destas existem as variáveis auxiliares que são as climatológicas, como temperatura do ar, pressão atmosférica, umidade do ar, radiação solar, velocidade e direção do vento, que possuem instalação em altura e localização para diagnosticar as mesmas condições ambientais da usina solar.

Portanto, conclui-se que o desenvolvimento de um sistema de medição deve atender sempre aos requisitos necessários do usuário, de forma a complementar e facilitar a implementação deste no projeto. A escolha dos equipamentos, da localização de instalação, a forma de instalar e o processo de coleta de dados são partes essenciais na obtenção de um bom resultado, e quando mal observado estas etapas dificuldades posteriores surgirão de forma a gerar maior dispêndio tanto para fornecedores como pesquisadores dentro do projeto.

Os resultados obtidos foram favoráveis, tendo os equipamentos e sensores em pleno funcionamento e integrados dentro de um sistema de armazenamento adequado, o qual gera dados dos mensuráveis verificados como coerente e corretos.

Agradecimentos

À CESP por ser financiador do P&D ANEEL PE-0061-0037/2012 que possibilitou o desenvolvimento deste artigo. E também a equipe de pesquisadores do GEPEA/EPUSP e

Referências bibliográficas

1. ATLAS BRASILEIRO DE ENERGIA SOLAR. Enio Bueno Pereira; Fernando Ramos Martins; Samuel Luna de Abreu e Ricardo Rüther. São José dos Campos, INPE, 2006.
2. ATLAS DE ENERGIA ELÉTRICA DO BRASIL. Agência Nacional de Energia Elétrica. 3. ed. – Brasília, Aneel, 2008.
3. WMO. World Meteorological Organization. Disponível em www.wmo.int. Acesso em: 10 de outubro de 2014.
4. DA SILVA, V., UDAETA, M., GIMENES, A. AND LINHARES, A. (2017) Improving the Performance of Photovoltaic Power Plants with Determinative Module for the Cooling System. Energy and Power Engineering, 9, 309-323. doi: 10.4236/epe.2017.95021.
5. GONÇALVES JR, Armando Albertazzi. Metrologia. Laboratório de Metrologia e Automatização - Departamento de Engenharia Mecânica, Universidade Federal de Santa Catarina. Florianópolis, Santa Catarina, 2004.
6. WMO. World Meteorological Organization. Disponível em www.wmo.int. Acesso em: 10 de outubro de 2014.
7. Manual do datalogger *FieldLogger* – Novus. Disponível: http://www.novus.com.br/downloads/Arquivos/v16x_manual_FieldLogger_portuguese_a4.pdf.
8. Manual do transdutor/condicionar de sinal – Novus. Disponível http://www.novus.com.br/downloads/Arquivos/5001700_v10x_b_manual_DigiRail-2a_portuguese.pdf.
9. SENAI, Serviço Nacional de Aprendizagem Industrial. Instrumentação Básica II – Vazão, temperatura e analítica. Espírito Santo, 1999.
10. Renewable Energy World, 02/2002. Long-term monitoring of photovoltaic devices. Disponível em: <http://www.sciencedirect.com/science/article/pii/S0960148101000647>. Acesso em: 25 de dezembro de 2014.
11. TAMIZHMANI, Govindasamy; JI, Liang; TANG, Yingtang, PETACCI, Luis. Photovoltaic Module Thermal/Wind Performance: Long -Term Monitoring and Model Development For Energy Rating - NCPV and solar program. Arizona, 2003.
12. VILARINHO, Sandrina de Fátima Soares. Influência da localização, nas medições efetuadas por uma estação meteorológica, no Campus de Gualtar. Tese de mestrado em Física. Universidade do Minho - Escola de Ciências. Braga/Portugal, 2009. www.wmo.int (Organização Mundial de Meteorologia - consultado em 2009).

-
1. Grupo de Energia do Departamento de Engenharia de Energia e Automação Elétricas da Escola Politécnica da Universidade de São Paulo (GEPEA/EPUSP), São Paulo, Brasil
 2. Secretaria de Energia e Mineração do Estado de São Paulo, São Paulo, Brasil
 3. Ryerson University, Toronto, Canadá
 4. Grupo de Energia do Departamento de Engenharia de Energia e Automação Elétricas da Escola Politécnica da Universidade de São Paulo (GEPEA/EPUSP), São Paulo, Brasil. vinicius.oliveira.silva@usp.br

Revista ESPACIOS. ISSN 0798 1015
Vol. 39 (Nº 04) Año 2018

[Índice]

[No caso de você encontrar quaisquer erros neste site, por favor envie e-mail para webmaster]